

# 使用说明书

## 推窗器

深圳市经纬纵横科技有限公司  
地址：深圳市龙华新区民治大道展滔科技大厦 A 座 908 室  
网址：[www.isurpass.com.cn](http://www.isurpass.com.cn)  
热线：4006119595

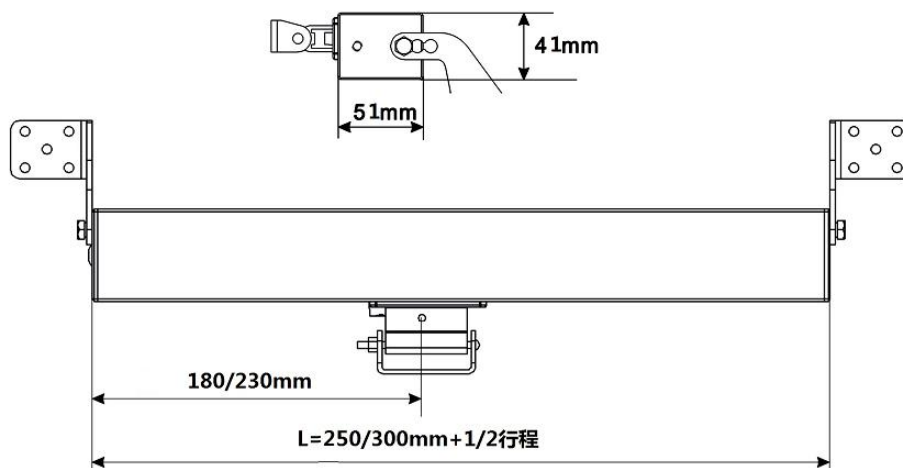
## 单链条开窗器



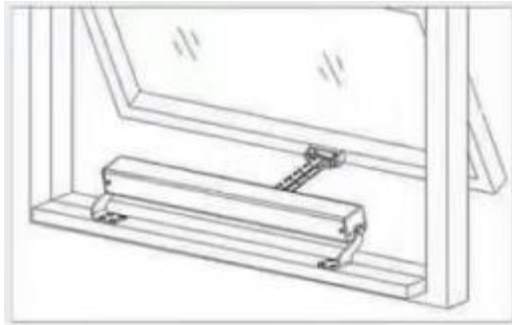
### 1 产品特点

1. 优质铝合金外壳，表面经阳极氧化处理，耐脏，耐划伤，抗氧化，外观精美；
2. 链条采用双层金属链片设计，运行时更稳定、顺畅；
3. 内置过载保护控制板，有效保护电机及窗体结构；
4. 行程可根据需要任意选择；
5. 大于 10000 次推出和拉回的寿命设计，经负载测试合格；
6. 外壳基本色为闪银；
7. 适合开启各种中小型上，中，下悬窗，天窗，平开窗。

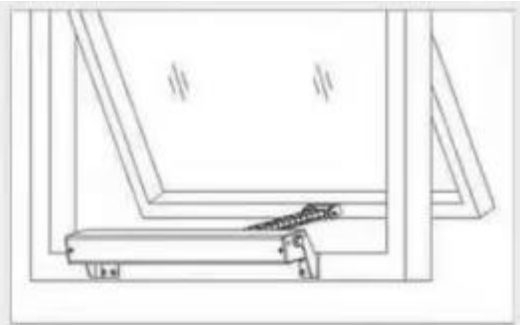
### 2 产品尺寸



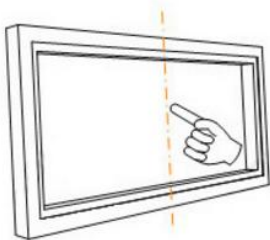
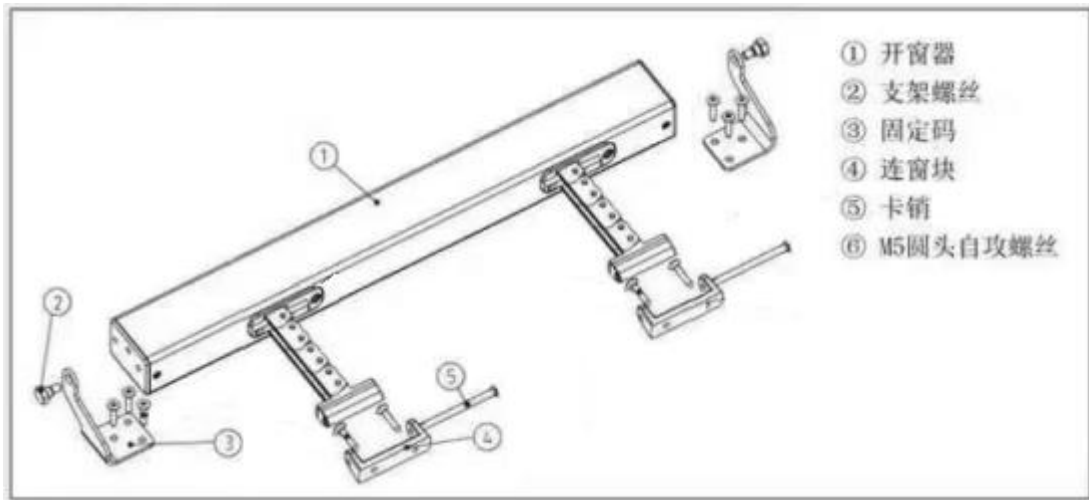
### 3 产品安装



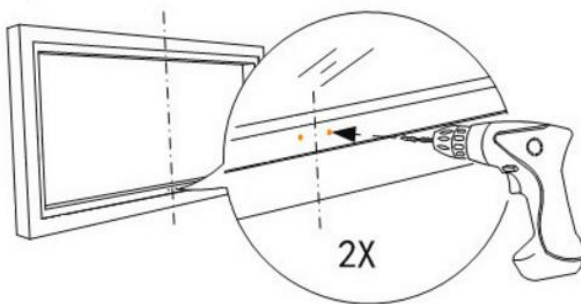
有窗台安装



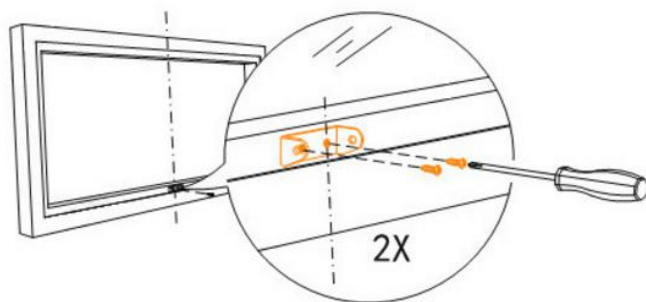
无窗台安装



**1**  
找出窗户中心线。

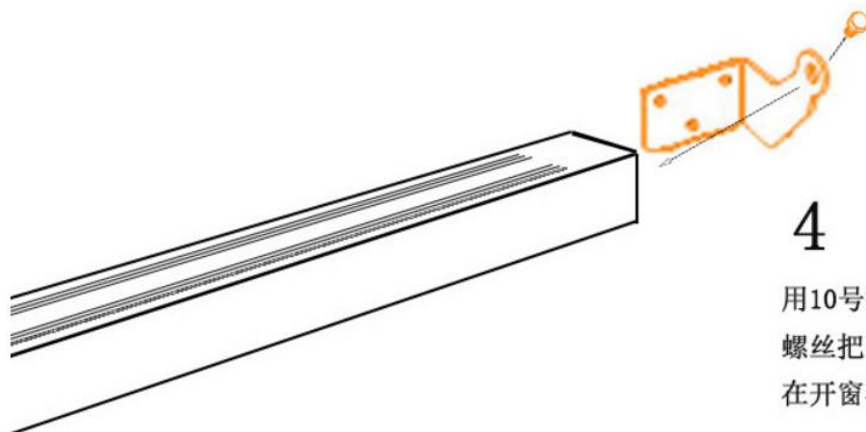


**2**  
使用3.8mm 钻头在窗  
扇上钻孔。



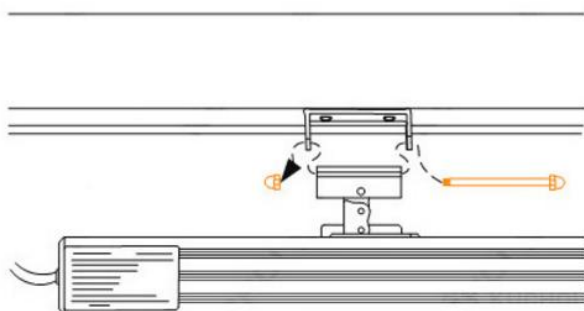
3

用 2枚燕尾自攻螺丝  
固定U型架。



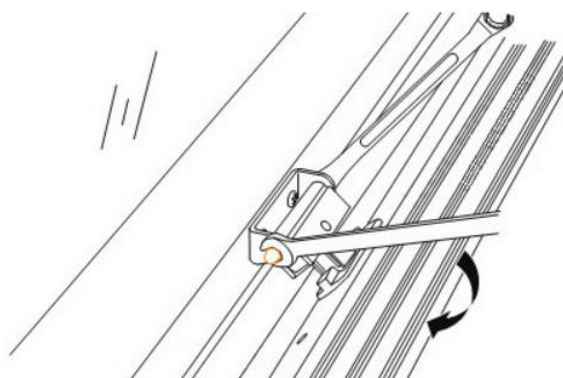
4

用10号扳手和1枚6角  
螺丝把 L型支架固定  
在开窗器上。



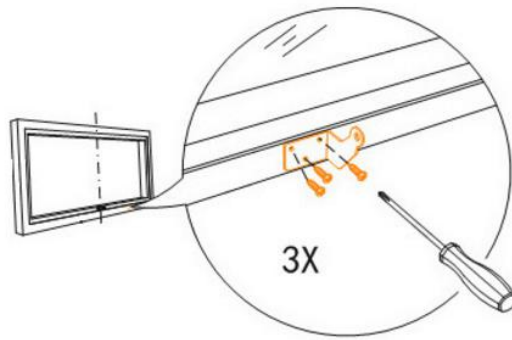
5

把开窗器安装在 U型  
支架上。



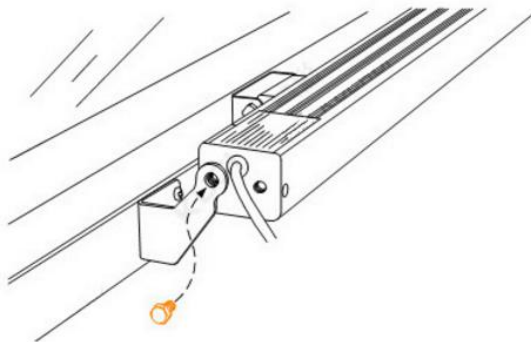
6

用两把8号扳手把螺  
母盖拧紧。



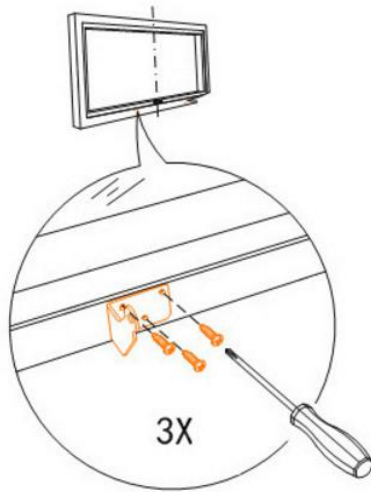
7

用 3枚燕尾自攻螺丝把第 4步安装在开窗器上的 L型支架固定在窗框上。



8

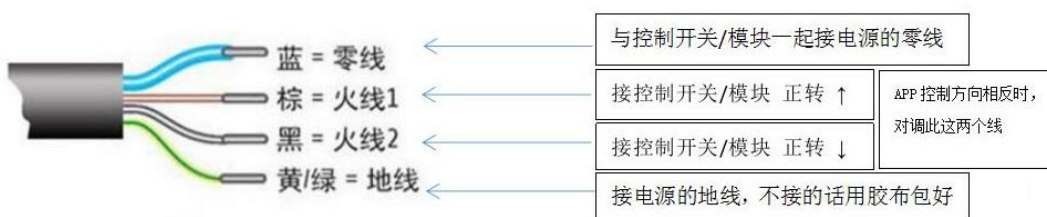
用10号扳手和1枚6角螺丝把 L型支架固定在开窗器上。



9

用 3枚燕尾自攻螺丝把第 8步安装在开窗器上的 L型支架固定在窗框上。

最后，将电机电源线接上控制面板/模块，上电，将让电机开/关运行到尽头并确认控制面板/模块状态和窗户状态是否一直，不一致则对掉电源的电机控制线



#### 4 技术参数

电压	V	24VDC±10%	220-240VAC, 50Hz
最大负载	N	450	450
堵转电流	A	1A	---
行程	mm	150--900	150--900
速度	mm/sec	—8-12mm/s	8-12mm/s
适应环境温度	℃	-20~+75	-20~+75
防护等级	IP	32	32
外形尺寸	mm	—【250+（行程/2）】×41×51	【300+（行程/2）】×41×51

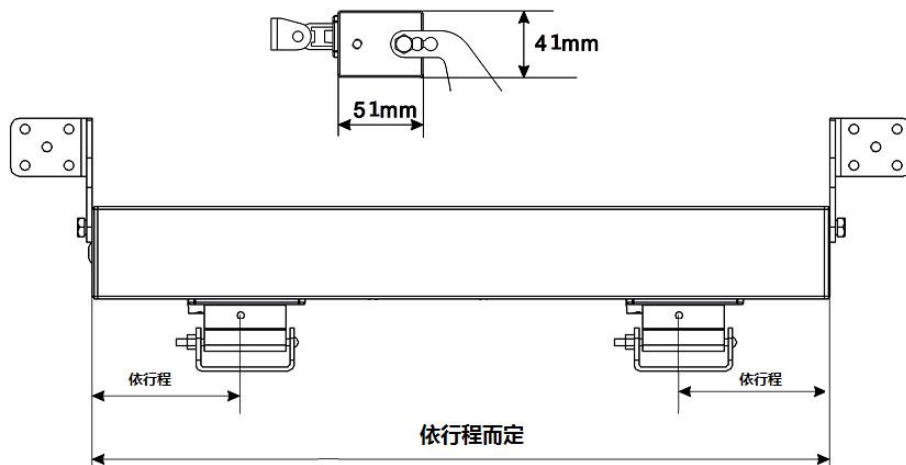
## 双链条开窗器



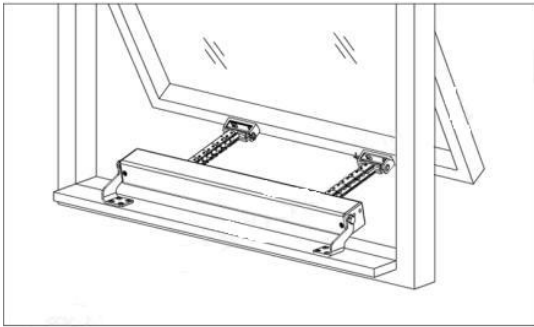
### 1 产品特点

1. 优质铝合金外壳，表面经阳极氧化处理，耐脏，耐划伤，抗氧化，外观精美；
2. 内部采用双电机，双链条，对称设计，运行更平稳，推力更强劲；
3. 链条采用双层金属链片设计，运行时更稳定、顺畅；
4. 内置过载保护及同步控制板，使电机同步运行，有效保护电机及窗体结构；
5. 行程可根据需要任意选择；
6. 大于 10000 次推出和拉回的寿命设计，经负载测试合格；
7. 外壳基本色为闪银；
8. 适合开启各种中，大型上，中，下悬窗，天窗，平开窗。

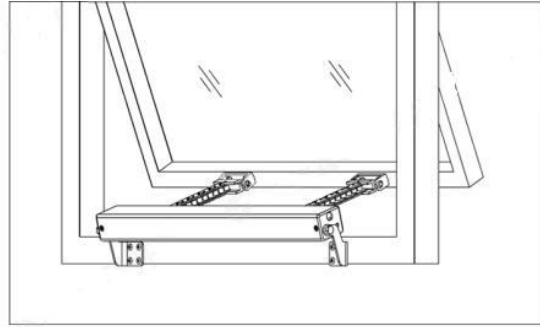
### 2 产品尺寸



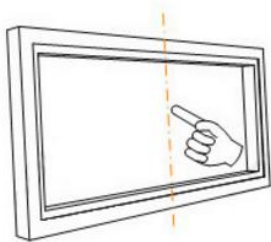
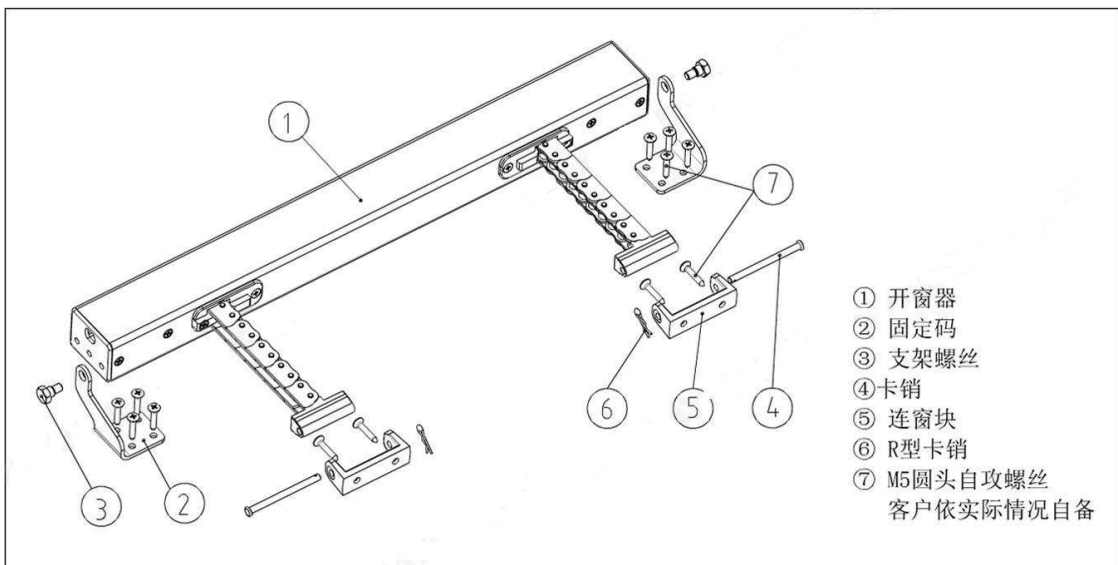
### 3 安装安装



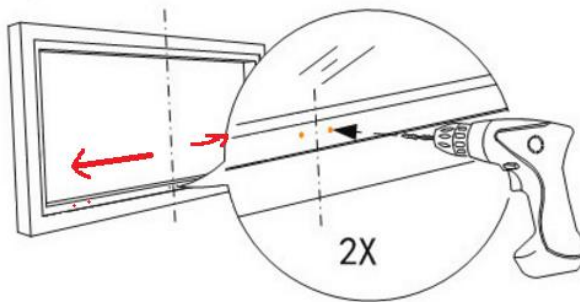
有窗台安装



无窗台安装

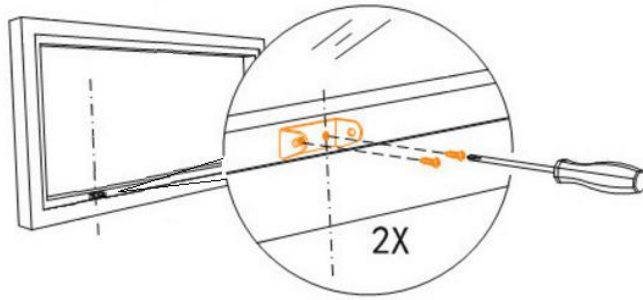


**1**  
找出窗户中心线。



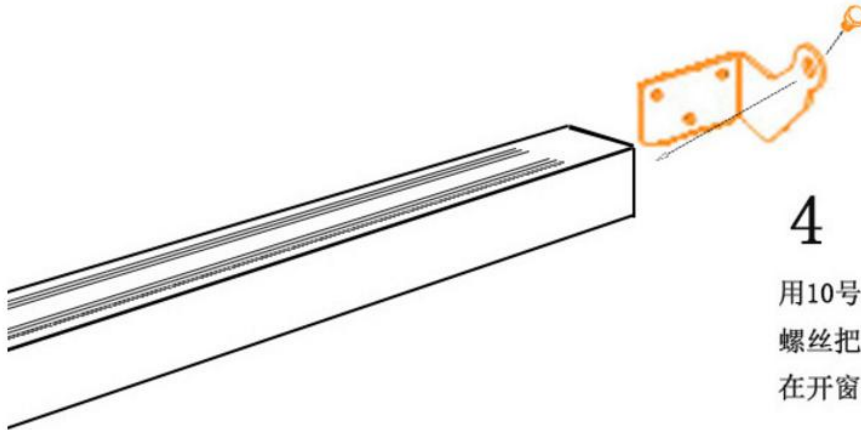
**2**  
往中轴线两边偏移，结合推窗器确定左右U型安装支架的位置  
使用3.8mm 钻头在窗扇上钻孔。





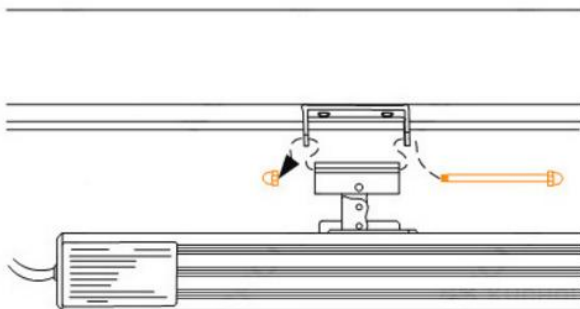
3

用 2枚燕尾自攻螺丝  
固定U型架。  
左右两个都固定



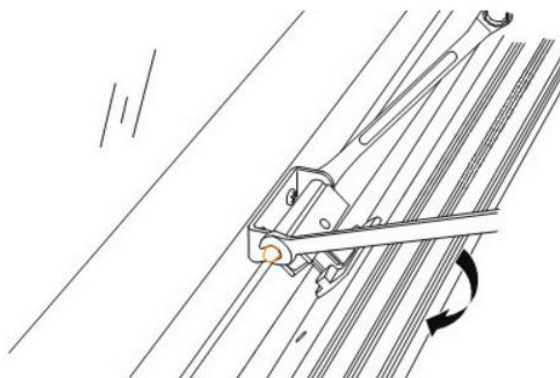
4

用10号扳手和1枚6角  
螺丝把 L型支架固定  
在开窗器上。



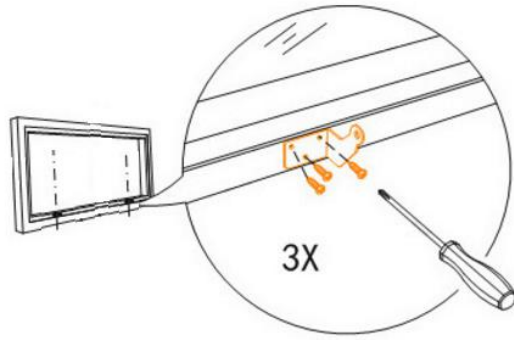
5

把开窗器安装在 U型  
支架上。



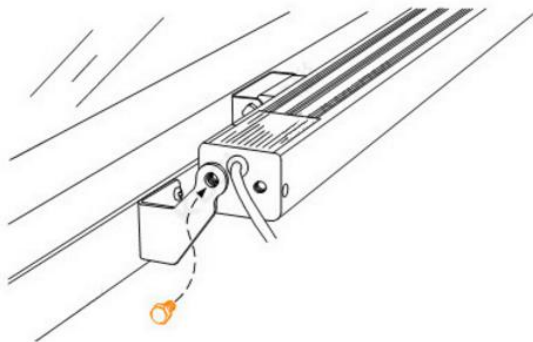
6

用两把8号扳手把螺  
母盖拧紧。



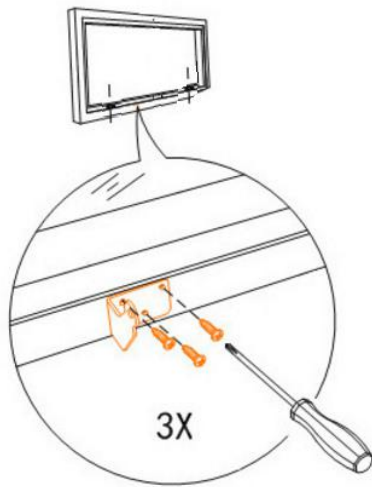
7

用 3枚燕尾自攻螺丝把第 4步安装在开窗器上的 L型支架固定在窗框上。



8

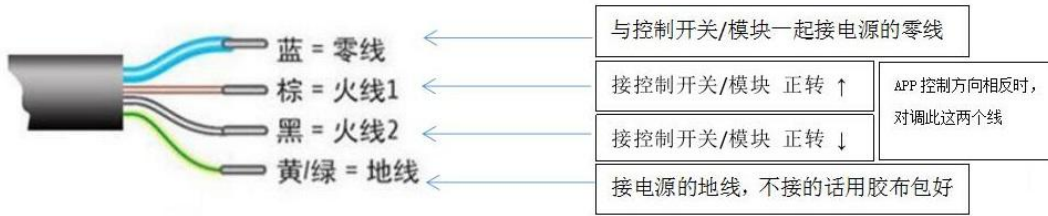
用10号扳手和1枚6角螺丝把 L型支架固定在开窗器上。



9

用 3枚燕尾自攻螺丝把第 8步安装在开窗器上的 L型支架固定在窗框上。

最后，将电机电源线接上控制面板/模块，上电，将让电机开/关运行到尽头并确认控制面板/模块状态和窗户状态是否一直，不一致则对掉电源的电机控制线



#### 4 技术参数

电压	V	24VDC±10%	220-240VAC, 50Hz
最大负载	N	850	-----
堵转电流	A	2A	-----
行程	mm	150--900	-----
速度	mm/sec	—8-12mm/s	-----
适应环境温度	℃	-20~+75	-----
防护等级	IP	32	-----
外形尺寸	mm	-(500+行程) × 41 × 51	-----

## 平移开窗器

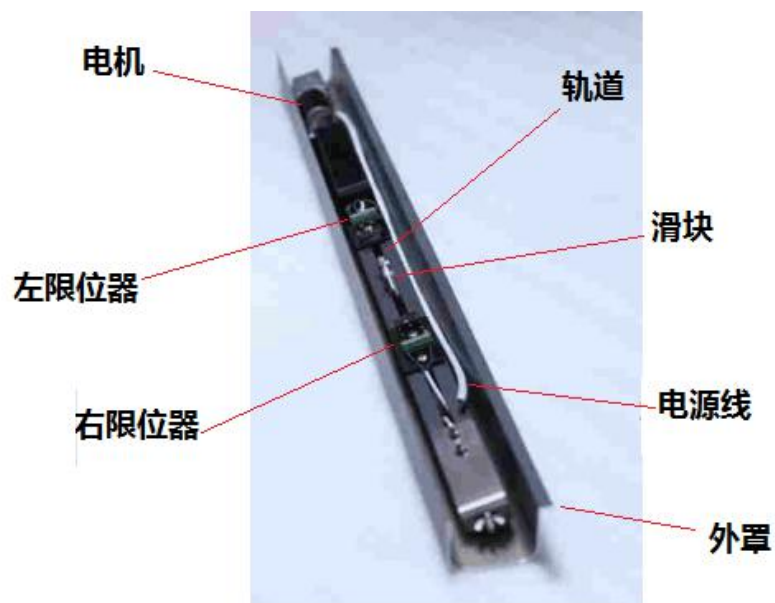


### 1 产品特点

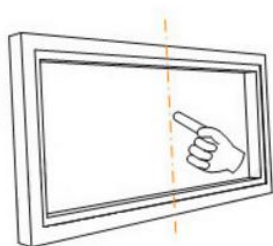
- 1.采用运行轨道+防护罩设计，外观精美；
- 2.内置过载保护控制板，有效保护电机及窗体结构；
- 3.行程可根据需要任意选择；
- 4.大于 10000 次推出和拉回的寿命设计，经负载测试合格；
- 5.外壳基本色为白；
- 6.适合开启各种中小型平移窗。

### 2 产品结构

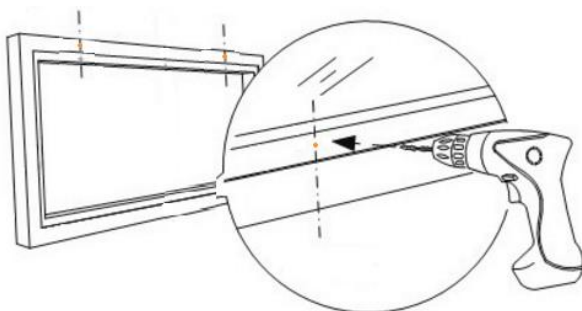
依行程而定



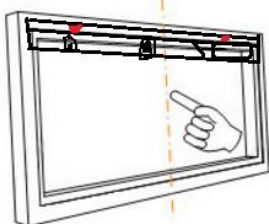
### 3 产品安装



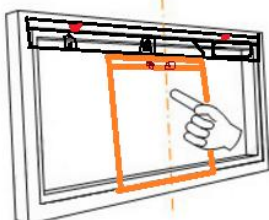
**1**  
找出窗户中心线。



**2**  
使用钻头在窗  
扇上钻孔。



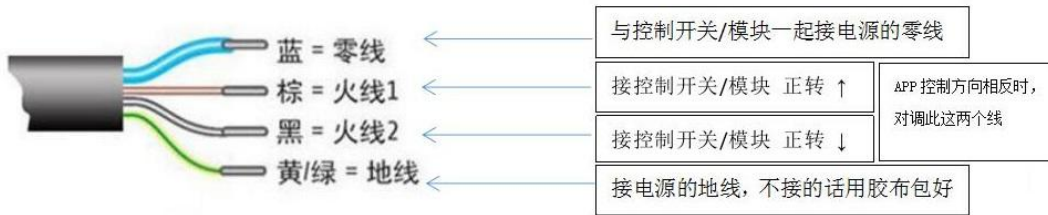
**3.固定电机及导轨**



**4.滑块居中，可移动窗亦居中  
放置，找好位置，用钻头在可  
移动窗拧紧滑块**

最后，将电机电源线接上控制面板/模块，上电，将让电机向左向右运行到尽头，看是否达到行程要求（关窗的时候基本顶紧侧边窗框，开窗不必要求顶紧侧边窗框），另外看控制面板/模块状态和窗户状态是否一直，不一致则对掉电源的电机控制线，

调试好之后扣上外罩。



#### 4 技术参数

电压	V	24VDC±10%	220-240VAC, 50Hz
最大负载	N	<b>200</b>	<b>200</b>
最大堵转电流	A	1.2A	---
行程	mm	50--3000	50--3000
速度	mm/sec	—40mm/s	40mm/s
适应环境温度	℃	-20~+75	-20~+75
防护等级	IP	32	32
外形尺寸	mm	==	---

附：

以下附上电机和控制模组的接线示意图，开关面板的极限亦可参考此法接线

