



使用说明书

门禁开关

J1739

深圳市经纬纵横科技有限公司

地址：深圳市龙华新区民治大道展滔科技大厦 A 座 908 室

网址：www.isurpass.com.cn

热线：4006119595

结构示意图

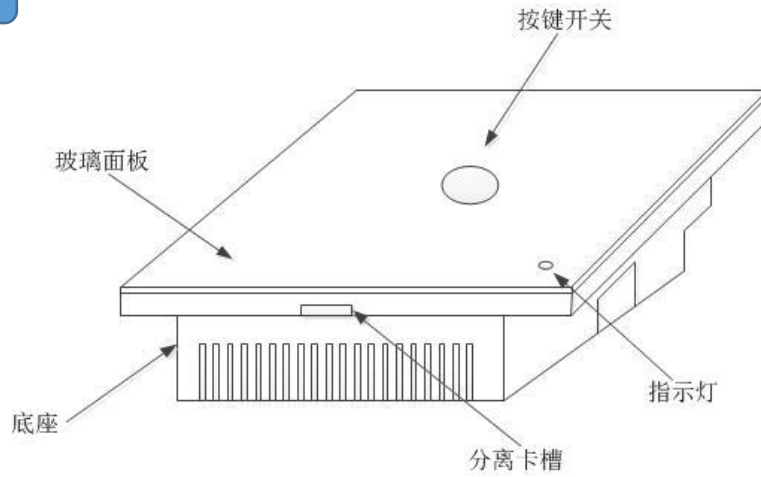


图 1 触控开关正面

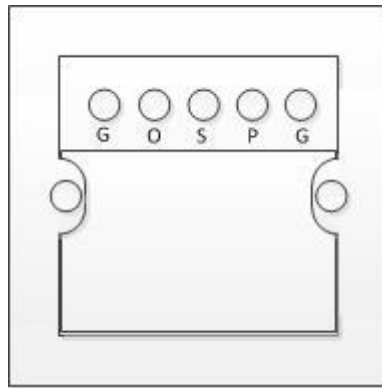


图 2 触控开关背面

指示灯状态

指示灯状态	描述
按键指示灯-灰色	触控开关未接电，不可用；
按键指示灯-绿色	触控开关处于工作状态，锁处于关闭状态；
按键指示灯-红色	触控开关处于工作状态，开锁中；
指示灯-红色（闪烁）	触控开关处于 learn mode 模式（该模式允许开关加入或移除出 zwave 网络）；

产品安装与使用

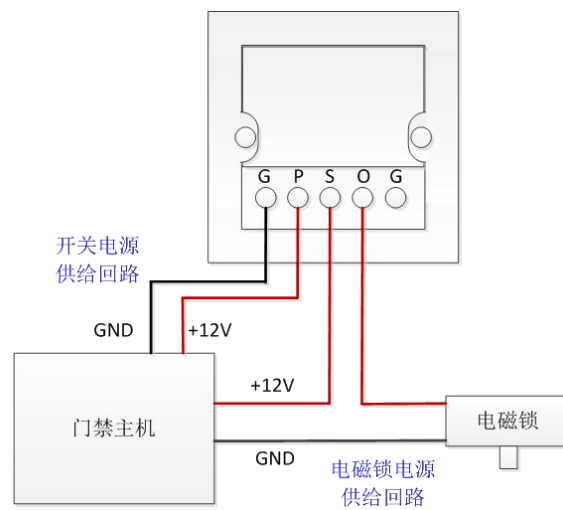


图 3 接线示意

1. 安装

- 1) 从包装取出产品；
- 2) 用一字螺丝刀插入分离卡槽，旋转 90 度，将面板和底座分离；
- 4) 参照触控开关背面的接线示意图接线；
- 5) 将门禁开关底座固定到 86 盒上，并拧紧左右两边的螺丝；
- 7) 将玻璃面板卡入底座上，确保扣合到位；

2. 产品使用

经过正确的接线及安装好之后，该产品可投入使用。

基本步骤如下：

- 1) 轻触开关键，进行开锁；

ZWAVE 应用

1. 添加/删除 (Inclusion/Exclusion)

删除：从一个 zwave 网络里把设备移除掉，且将设备里存储的网络信息清空掉。

- 1) 使网关进入删除设备模式(Exclusion)。【请参考您所使用的网关的指导手册】
- 2) 常按“开关”按键约 5 秒，待右上方指示灯亮红色时松手。
- 3) 网关系统提示删除成功。【请参考您所使用的网关的指导手册】

添加：把设备添加入一个 z-wave 网络中。

- 1) 使网关进入添加设备模式(Inclusion)。【请参考您所使用的网关的指导手册】
- 2) 常按“开关”按键约 5 秒，待右上方指示灯亮红色时松手。
- 3) 网关系统提示添加成功。【请参考您所使用的网关的指导手册】

2. 关联 (Association)

本产品支持一个关联组，该组支持关联一个节点设备，该节点设备用于接收触控开关的状态信息。关联的设置，请参考您所使用的网关的指导手册。

3. 参数设置(Configuration)

本产品支持 COMMAND_CLASS_CONFIGURATION,但是本产品无需作任何参数设置即可发挥全部功能。

技术参数

产品型号	J1739
额定电压	12V DC
无线频率	868.42MHz EU
无线距离	≤30m(室内)，≤100m(室外)
工作环境	室内使用
工作温度	5-45℃
工作湿度	10%-70%RH
存储温度	0-50℃
存储湿度	5%-80%RH
外形尺寸	86mm*86mm*35mm
产品重量	195g