



使用说明书

红外幕帘感应器

J1760

深圳市经纬纵横科技有限公司

地址：深圳市龙华新区民治大道展滔科技大厦 A 座 908 室

网址：www.isurpass.com.cn

热线：4006119595

结构示意图

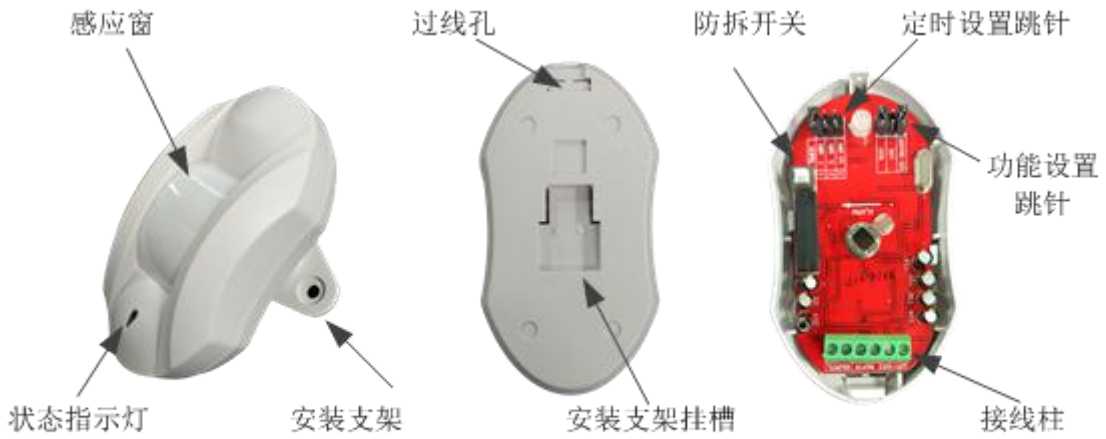


图 1 红外幕帘感应器

指示灯状态

指示灯状态	状态描述
红灯亮	探测到移动，并且符合告警方向；
绿灯亮	探测到移动，但不符合告警方向；

产品安装与使用

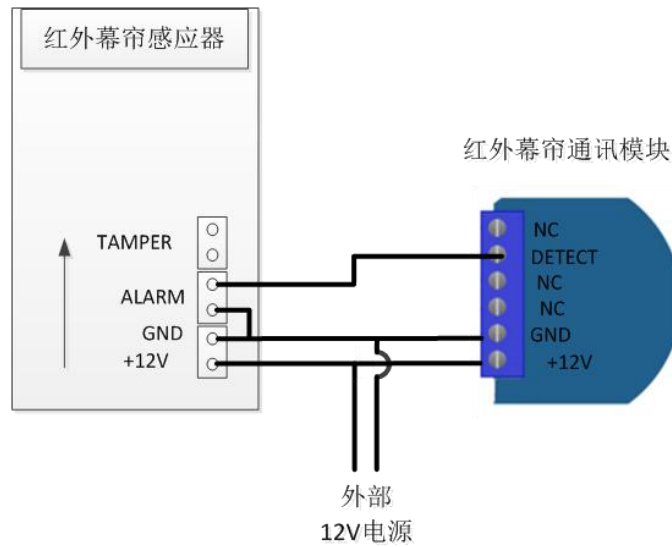


图 2 接线示意

1. 产品安装

- 1) 从包装取出产品。
 - 2) 确定安装位置（选择出入口位置及确定告警（或触发）方向）。
 - 3) 用螺钉将感应器安装支架固定在墙面上，再将感应器挂上。
 - 4) 将无线模块依照接线示意图与主体连接。
 - 5) 给设备上电。
 - 6) 将设备添加入网关
- 完成基本安装。

2. 产品使用

经过正确的安装之后，该产品可投入使用，请在软件 APP 上进行联动或安防设置。

当在感测范围内，检测到人体朝告警方向经过时，LED 红灯亮，并发送一个无线信息给网关。

（1）在正常使用时，请选择 USE 跳针来开启感应器返回定时器，返回定时器有：1 分钟、5 分钟、10 分钟三种延时时间供客户选择。

（2）当返回定时器的返回延时时间被设定后，此时若感应器入侵方向或外出方向被触发时，红色或绿色 LED 指示灯亮 5 秒后，绿色的 LED 指示在设定的返回延时时间内闪烁，在返回延时时间内，从室内到室外或从室外到室内感应器都不会被触发。

（3）LED ON/OFF 是设定 LED 指示灯是否有指示，不影响感应器正常工作

产品测试

- （1）进行步行测试时，应选择 TEST 跳针来关闭感应器返回定时器，使感应器处于测试状态。
- （2）按接线示意图接好线，然后通 12V 直流电源，红色 LED 与绿色 LED 交替闪烁，感应器自检约 2 分钟
- （3）自检完毕等待约 5 秒，测试人员从室外进入室内，感应器红色 LED 指示灯亮 5 秒，报警继电器动作。
- （4）待红色 LED 指示灯灭后 5 秒，测试人员从室内到室外，感应器的绿色 LED 指示灯亮，报警继电器无动作。

注意事项

- （1）请按说明正确安装和使用，不可触摸传感器 PCB 上的电子元件，尤其是传感器表面，以免影响灵敏度，如需清洁传感器，请断开电源后用软布沾少许酒精擦拭。
- （2）应避免在温度变化过大的环境下使用。
- （3）受红外感应器工作原理的限制，环境温度接近人体温度时，产品灵敏度会有所下降，请在此温度下及时开启空调或加强防范措施。
- （4）本产品具有防盗的功能，但对于盗情所产生的一起后果，本公司概不负责，为了客户的安全，除了正确使用本产品，在日常生活中请提高警惕，加强安全防范意识。

ZWAVE 应用

1. 添加/删除 (Inclusion/Exclusion)

删除：从一个 zwave 网络里把设备移除掉，且将设备里存储的网络信息清空掉。

- 1) 使网关进入删除设备模式 (Exclusion)。【请参考您所使用的网关的指导手册】
- 2) 快速按 3 次无线模块上的按键，此时 LED 闪烁。
- 3) 网关系统提示删除成功。【请参考您所使用的网关的指导手册】

添加：把设备添加入一个 z-wave 网络中。

- 1) 使网关进入添加设备模式(Inclusion)。【请参考您所使用的网关的指导手册】
- 2) 快速按 3 次无线模块上的按键，此时 LED 闪烁。
- 3) 网关系统提示添加成功，并显示本设备。【请参考您所使用的网关的指导手册】

2. 关联 (Association)

本产品支持一个关联组，该组支持关联一个节点设备，该节点设备用于接收烟雾感应器的告警信息。关联的设置，请参考您所使用的网关的指导手册。

3. 参数设置(Configuration)

本产品支持 COMMAND_CLASS_CONFIGURATION,但是本产品无需作任何参数设置即可发挥全部功能。

技术参数

产 品 型 号	J1760
工 作 电 压	12VDC
静 态 电 流	≤20mA
报 警 电 流	≤30mA
自 检 时 间	120s
报警持续时间	5s
传 感 器	四元低噪声热释放红外传感器
探 测 角 度	15 度
探 测 距 离	≤8 米
探 测 速 度	0.3-3m/s
定时器设置	1 分钟、5 分钟、10 分钟
通 信 模 式	FSK （通讯模块适用）
工 作 频 率	868.42MHz （通讯模块适用）
无 线 距 离	≤30m(室内)，≤100m（室外）（通讯模块适用）
工 作 环 境	室内使用
工 作 温 度	5-45℃
工 作 湿 度	10%-70%RH
存 储 温 度	0-50℃
存 储 湿 度	5%-80%RH
安 装 方 式	壁挂
安 装 高 度	约 2 米
外 形 尺 寸	87*50*32mm
产 品 重 量	60g