



使用说明书

阀门机械手

J1509

深圳市经纬纵横科技有限公司

地址：深圳市龙华新区民治大道展滔科技大厦 A 座 908 室

网址：www.isurpass.com.cn

热线：4006119595

结构示意图



图 1 阀门机械手

指示灯状态

指示灯状态	状态描述
灭	阀门处于关闭状态;
亮	阀门处于打开状态;

产品安装与使用

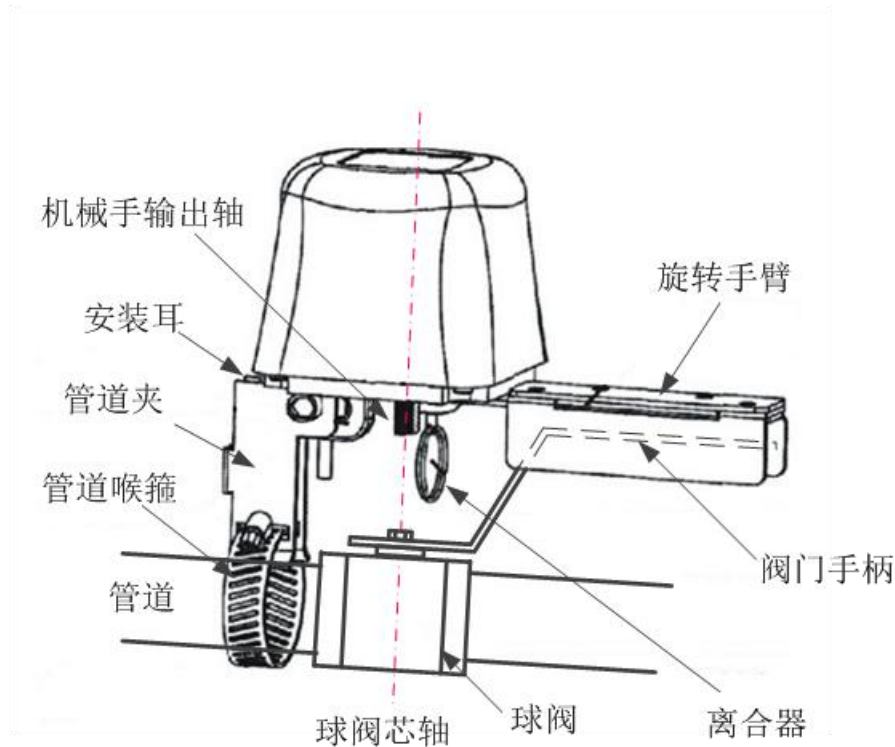


图 1 安装示意图

1. 产品安装

参考上述示意图。

- 1.将水管夹与安装耳用螺丝钉固定牢固；
- 2.将旋转手臂套住阀门手柄；
- 3.将水管夹紧压住管道，并用管道喉箍将管道夹和管道预紧；
- 4.调整机械手臂输出轴和球阀芯轴，确保两者同心之后，旋紧管道喉箍；
- 5.电源适配器 220V 端插到插座上；
- 6.电源适配器 12V 端 DC 公插头，插入 DC 母插头；
- 7.按开关按键，确认阀门机械手能正常开合阀门手柄。

2. 产品使用

将本产品正确安装并上电之后，即可投入使用。

基本步骤如下：

- 1) 轻按开关键，使负机械手臂自动开合阀门把手；
- 2) 如果已加入智能系统，可通过手机进行控制[请参考所使用的系统]。
- 3) 如果想要手动扳动阀门手柄，请向下拉离合器，同时旋转机械手臂。

ZWAVE 应用

1. 添加/删除 (Inclusion/Exclusion)

删除：从一个 zwave 网络里把设备移除掉，且将设备里存储的网络信息清空掉。

- 1) 使网关进入删除设备模式(Exclusion)。【请参考您所使用的网关的指导手册】
- 2) 快速按按键 3 次 (2 秒内)。
- 3) 网关系统提示删除成功。【请参考您所使用的网关的指导手册】

添加：把设备添加入一个 z-wave 网络中。

- 1) 使网关进入添加设备模式(Inclusion)。【请参考您所使用的网关的指导手册】
- 2) 快速按按键 3 次 (2 秒内)。
- 3) 网关系统提示添加成功，并显示本设备。【请参考您所使用的网关的指导手册】

2. 关联 (Association)

本产品支持一个关联组，该组支持关联一个节点设备，该节点设备用于接收开关模组的状态信息。关联的设置，请参考您所使用的网关的指导手册。

3. 参数设置(Configuration)

本产品支持 COMMAND_CLASS_CONFIGURATION,但是本产品无需作任何参数设置即可发挥全部功能。

技术参数

产品型号	J1509
电源电压	12V/1A
额定功率	10W
工作频率	868.42MHz EU
无线距离	≤30m(室内), ≤100m(室外)
工作环境	室内使用
工作温度	5-45℃
工作湿度	10%-70%RH
存储温度	0-50℃
存储湿度	5%-80%RH
外形尺寸	100x90x70mm
产品重量	420g (主体)